

# LA SECURITE GAGNANTE

---

+ DE RECHERCHE  
+ DE TECHNOLOGIE  
+ DE DESIGN

Les portes blindées Alias, évoluant des formes les plus simples au design le plus exclusif, peuvent s'adapter tant dans le neuf et la rénovation, pour les appartements et les villas.

Vous découvrirez un grand choix de modèles et de panneaux qui vous permettront de respecter vos obligations de copropriété et de choisir l'ambiance de votre propre entrée.

**ALIAS** 

DESIGN SECURITY DOORS

ALIAS



Portes blindées raffinées  
NEUF ET RENOVATION

# STEEL C

Classe 3 EN 1627-30

TRANSMISSION THERMIQUE 1,30 W / (m<sup>2</sup>.K)

AFFAIBLISSEMENT ACOUSTIQUE à partir de 34 dB

C'est le modèle d'entrée de gamme des portes blindées ALIAS avec des paumelles traditionnelles.

- 6 pènes de condamnation côté serrure, dont un pêne haut et un pêne bas
- 6 pènes fixes côté paumelles
- double isolation polystyrène 10 mm
- huisserie en acier galvanisé plastifié 20/10 mm
- structure en acier galvanisé épaisseur 10/10 mm
- paumelles apparentes
- panneaux intérieur et extérieur au choix

## STEEL C

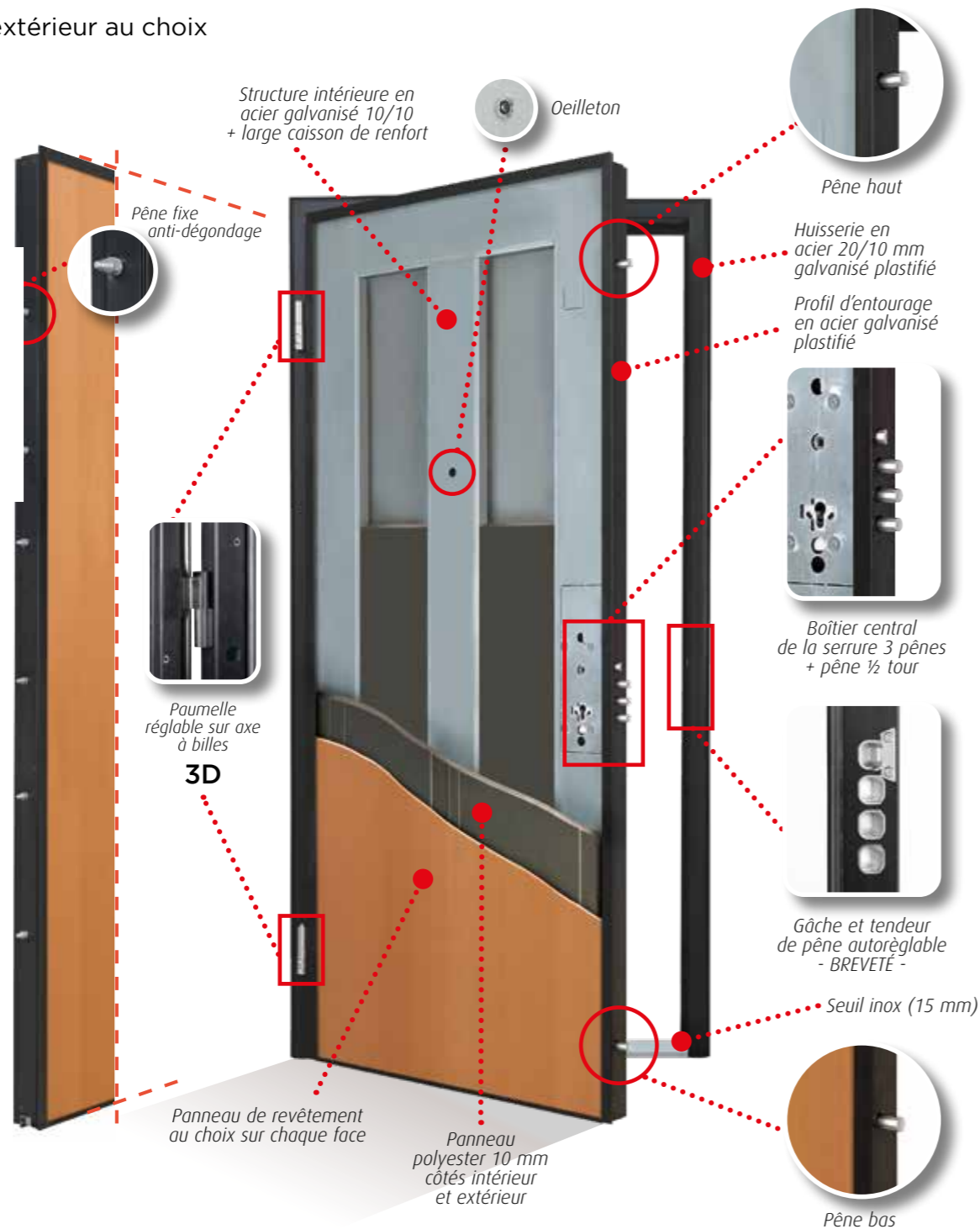
serrure à cylindre européen



### OPTION

SERRURE  
A2P\*

SERRURE  
A2P\*\*



# STEEL PLUS C

Classe 3 EN 1627-30

TRANSMISSION THERMIQUE 1,30 W / (m<sup>2</sup>.K)

AFFAIBLISSEMENT ACOUSTIQUE à partir de 34 dB

Sécurité renforcée avec ses 8 pènes de condamnation coté serrure.

- 8 pènes de condamnation coté serrure, dont deux pènes haut et deux pènes bas
- 6 pènes fixes coté paumelles
- double isolation polystyrène 10mm
- huisserie en acier galvanisé plastifié 20/10
- structure en acier galvanisé épaisseur 10/10
- panneau intérieur et extérieur au choix
- paumelles apparentes

## STEEL PLUS C

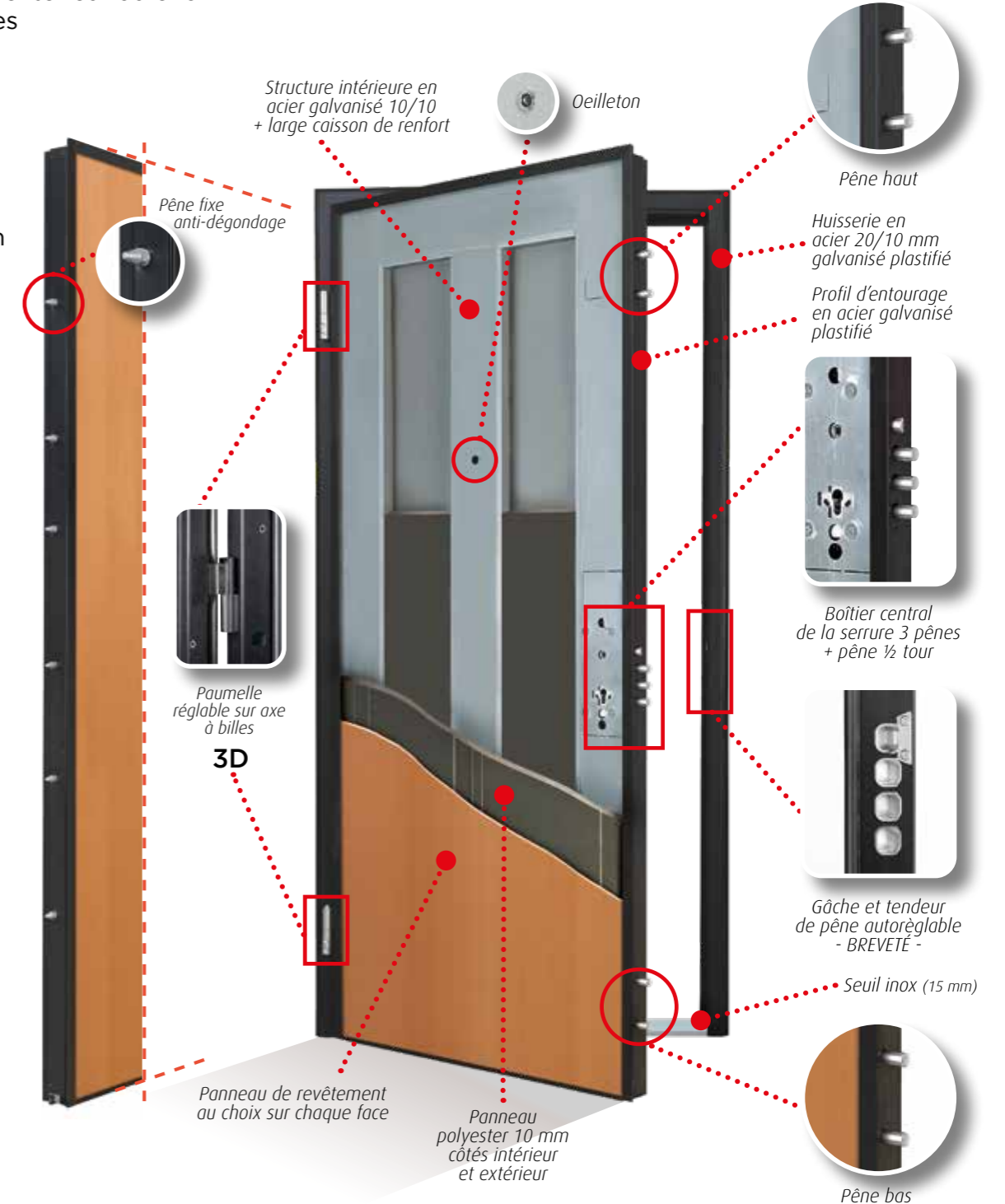
serrure à cylindre européen



### OPTION

SERRURE  
A2P\*

SERRURE  
A2P\*\*





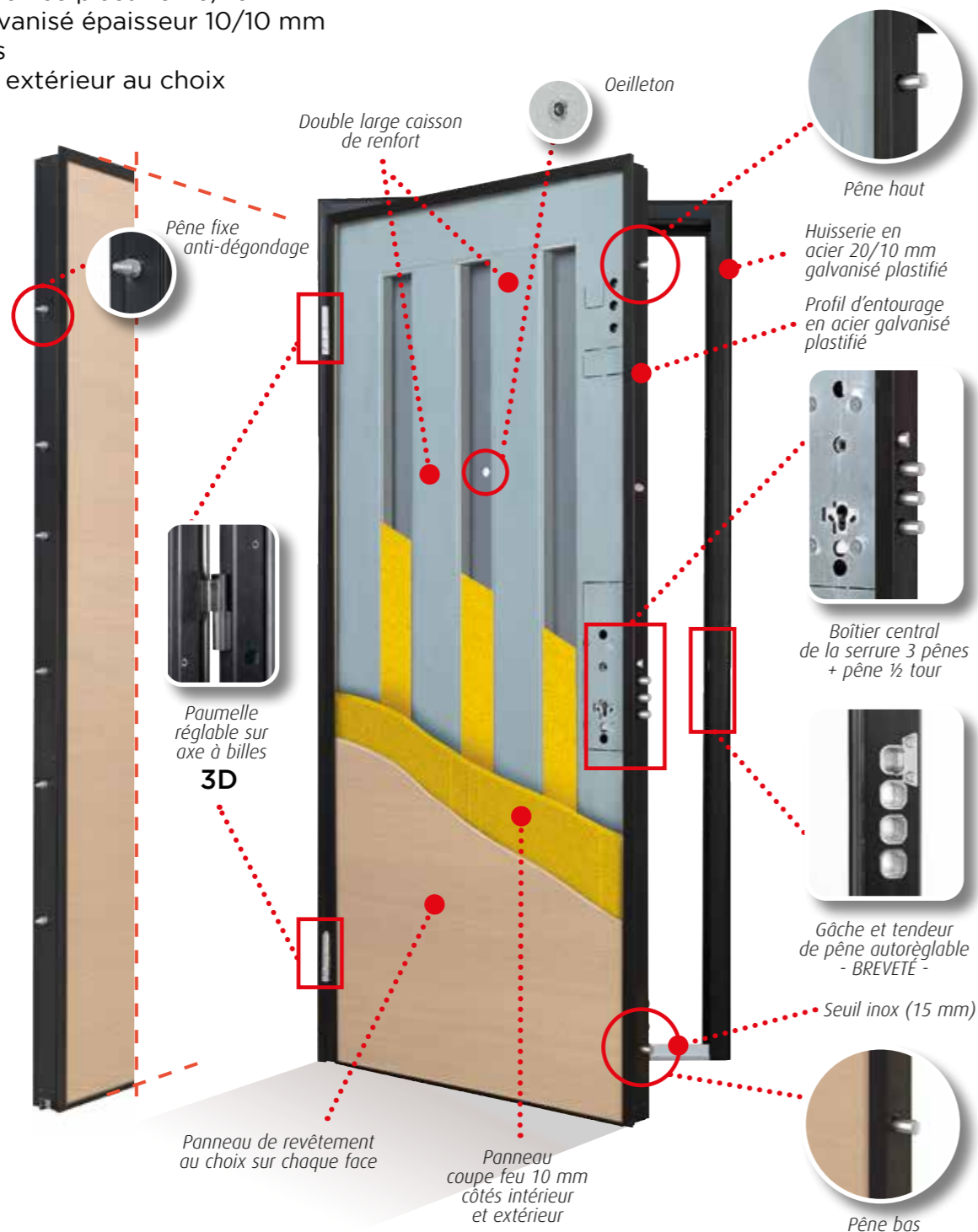
Un modèle innovant, garantissant fiabilité et sécurité, grâce à ses 6 pènes de condamnation côté serrure.

- 6 pènes de condamnation côté serrure, dont un pêne haut et un pêne bas
- 6 pènes fixes côté paumelles
- double isolation thermique et phonique
- double renfort central
- huisserie en acier galvanisé plastifié 20/10 mm
- structure en acier galvanisé épaisseur 10/10 mm
- paumelles apparentes
- panneaux intérieur et extérieur au choix

## SECUREX C serrure à cylindre européen



### OPTION



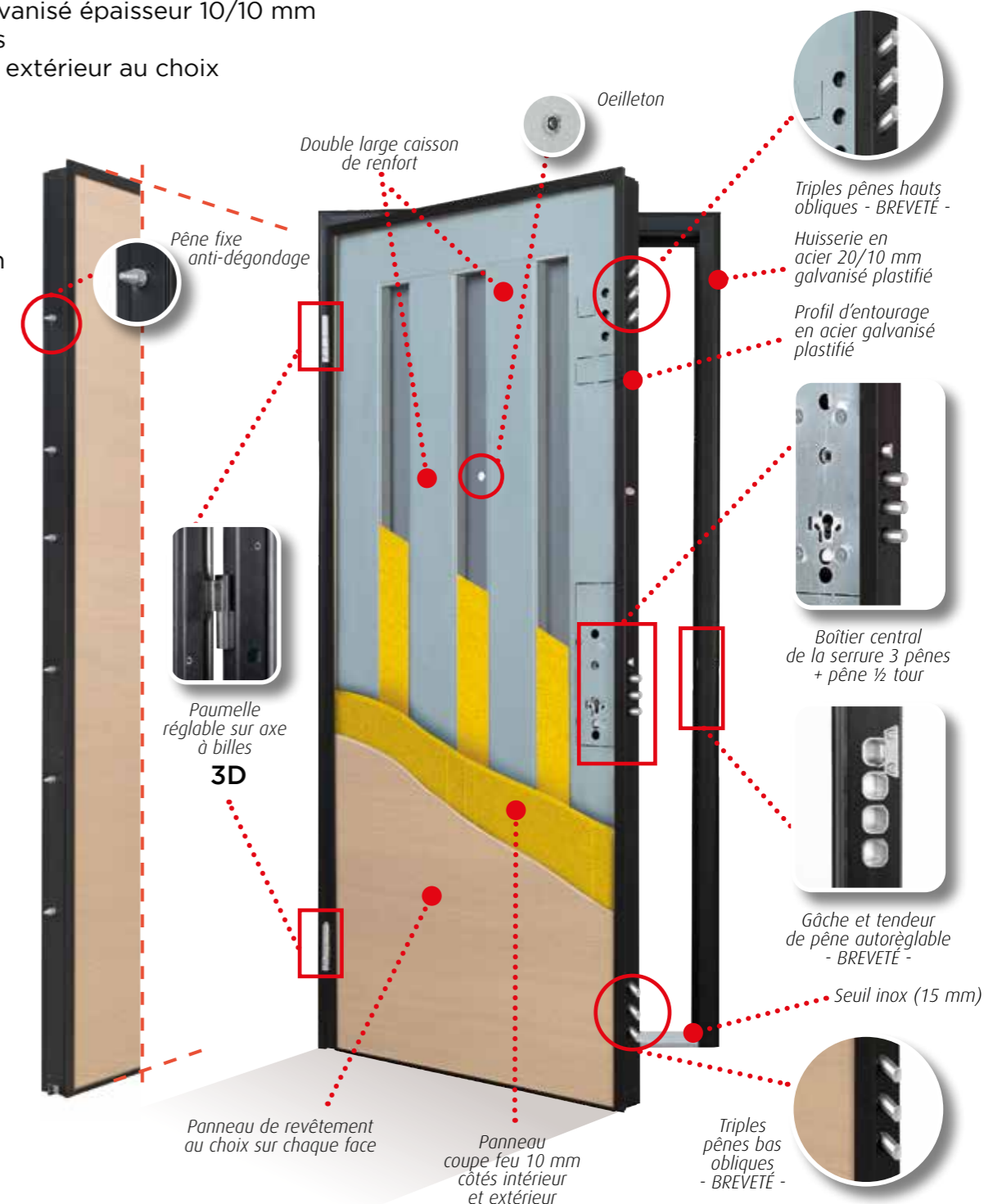
Sécurité renforcée avec ses 10 pènes de condamnation côté serrure.

- 10 pènes de condamnation côté serrure, dont 3 pènes obliques hauts et trois pènes obliques bas
- 6 pènes fixes côté paumelles
- double isolation thermique et phonique
- double renfort central
- huisserie en acier galvanisé plastifié 20/10 mm
- structure en acier galvanisé épaisseur 10/10 mm
- paumelles apparentes
- panneaux intérieur et extérieur au choix

## SECUREX PLUS C serrure à cylindre européen



### OPTION





# VEGA PLUS C

Classe 4 EN 1627-30

TRANSMISSION THERMIQUE 1,45 W / (m².K)

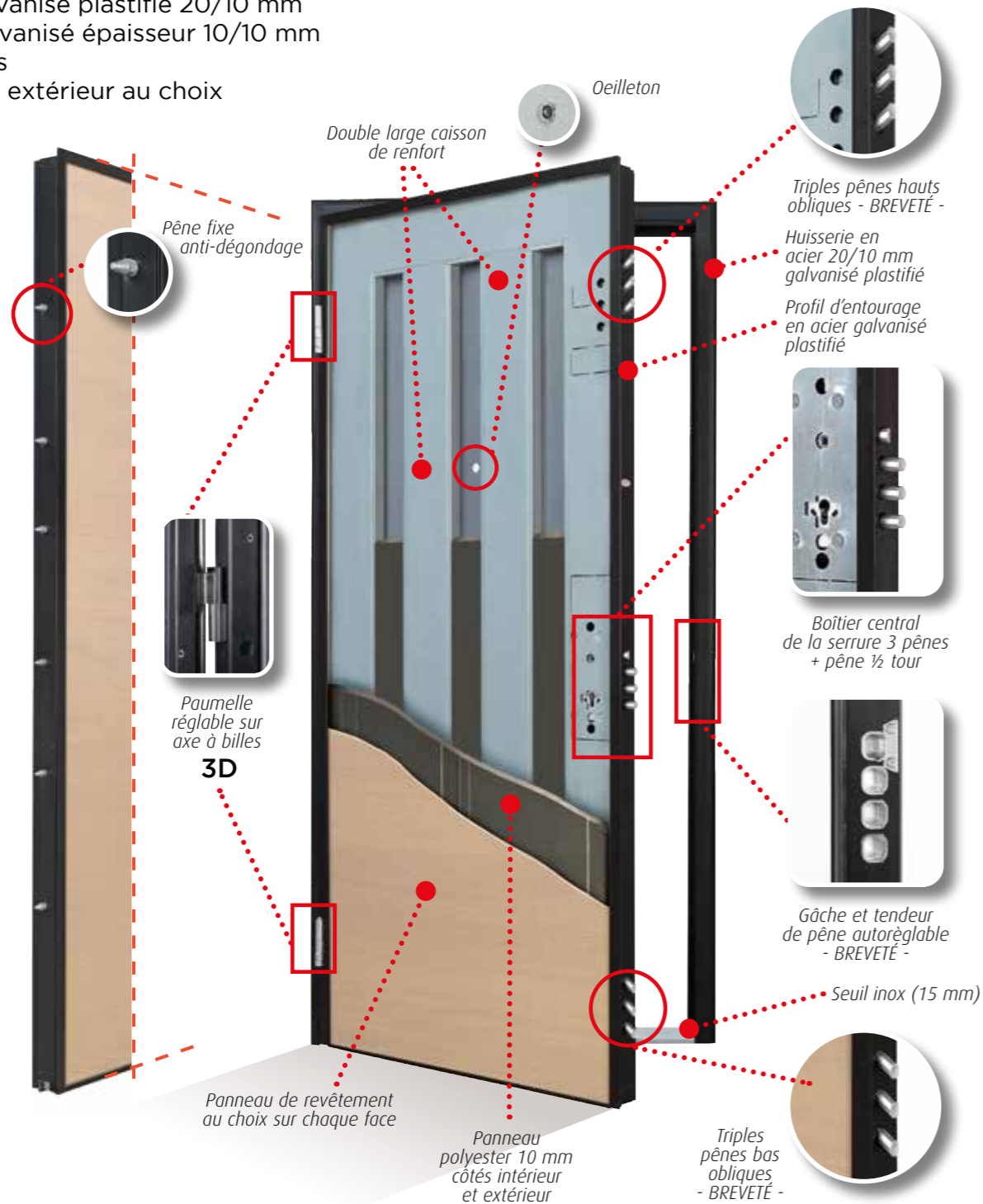
AFFAIBLISSEMENT ACOUSTIQUE à partir de 35 dB

Ce modèle offre une sécurité renforcée grâce à son double caissonnage central et ses 10 pênes de condamnation côté serrure.

- 10 pênes de condamnation côté serrure, dont 3 pênes obliques hauts et trois pênes obliques bas
- 6 pênes fixes côté paumelles
- double isolation thermique et phonique
- double renfort central
- huisserie en acier galvanisé plastifié 20/10 mm
- structure en acier galvanisé épaisseur 10/10 mm
- paumelles apparentes
- panneaux intérieur et extérieur au choix

## VEGA PLUS C

serrure à cylindre européen



### OPTION

SERRURE A2P\*

SERRURE A2P\*\*

# FORTEX C

Classe 4 EN 1627-30

COUPE-FEU EI2-30 EN1634-1

TRANSMISSION THERMIQUE 1,48 W / (M².K)

AFFAIBLISSEMENT ACOUSTIQUE à partir de 40 dB

Ce modèle dispose des caractéristiques techniques et esthétiques les plus innovantes de la gamme ALIAS, grâce à ses paumelles invisibles et à ses 10 pênes de condamnation côté serrure.

- 10 pênes de condamnation côté serrure, dont 3 pênes obliques hauts et trois pênes obliques bas
- 6 pênes fixes côté paumelles
- double isolation thermique et phonique
- double renfort central
- huisserie en acier galvanisé plastifié 20/10 mm
- structure en acier galvanisé épaisseur 10/10 mm
- **charnières invisibles**
- panneaux intérieur et extérieur au choix

## FORTEX C

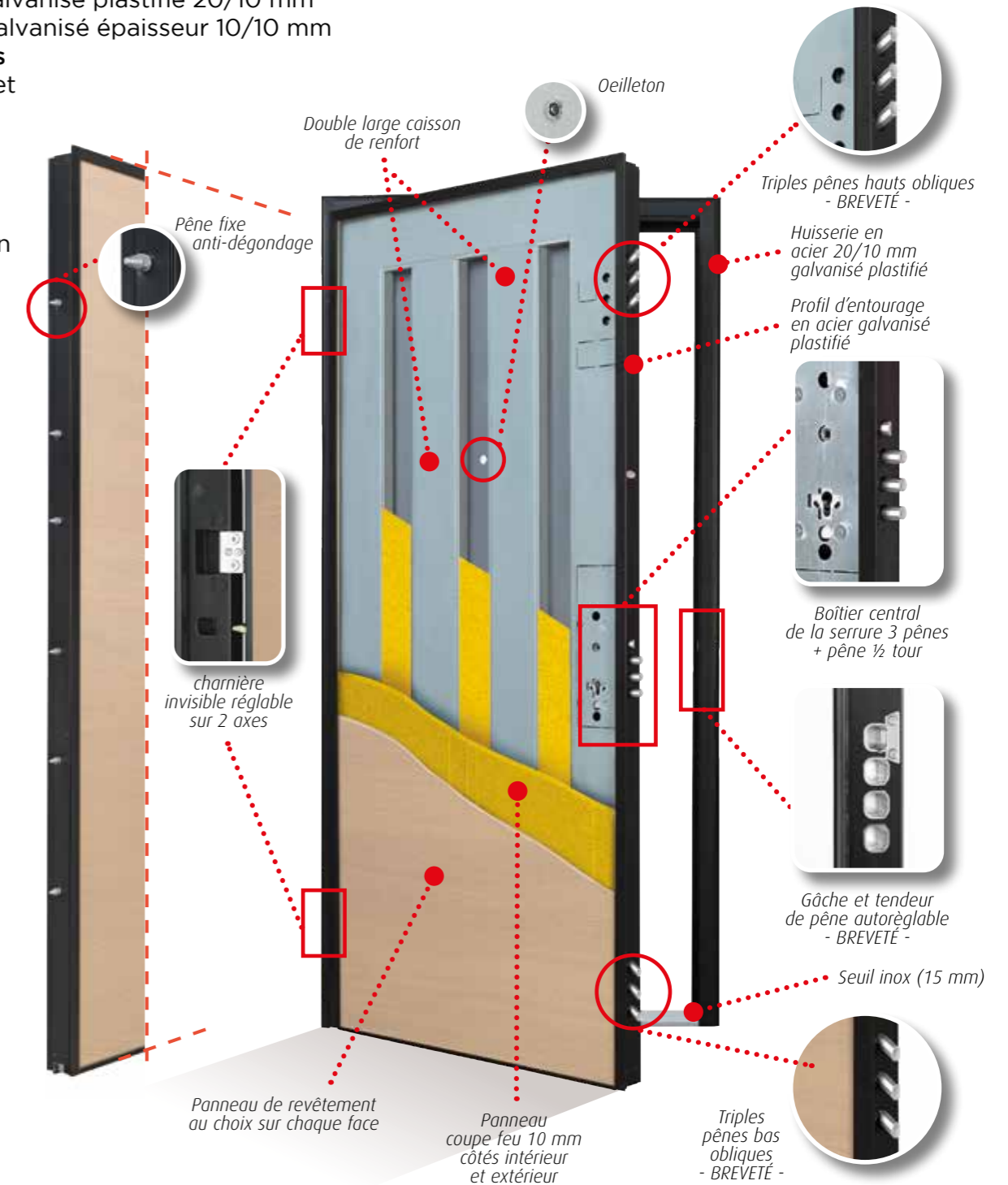
serrure à cylindre européen



### OPTION

SERRURE A2P\*

SERRURE A2P\*\*





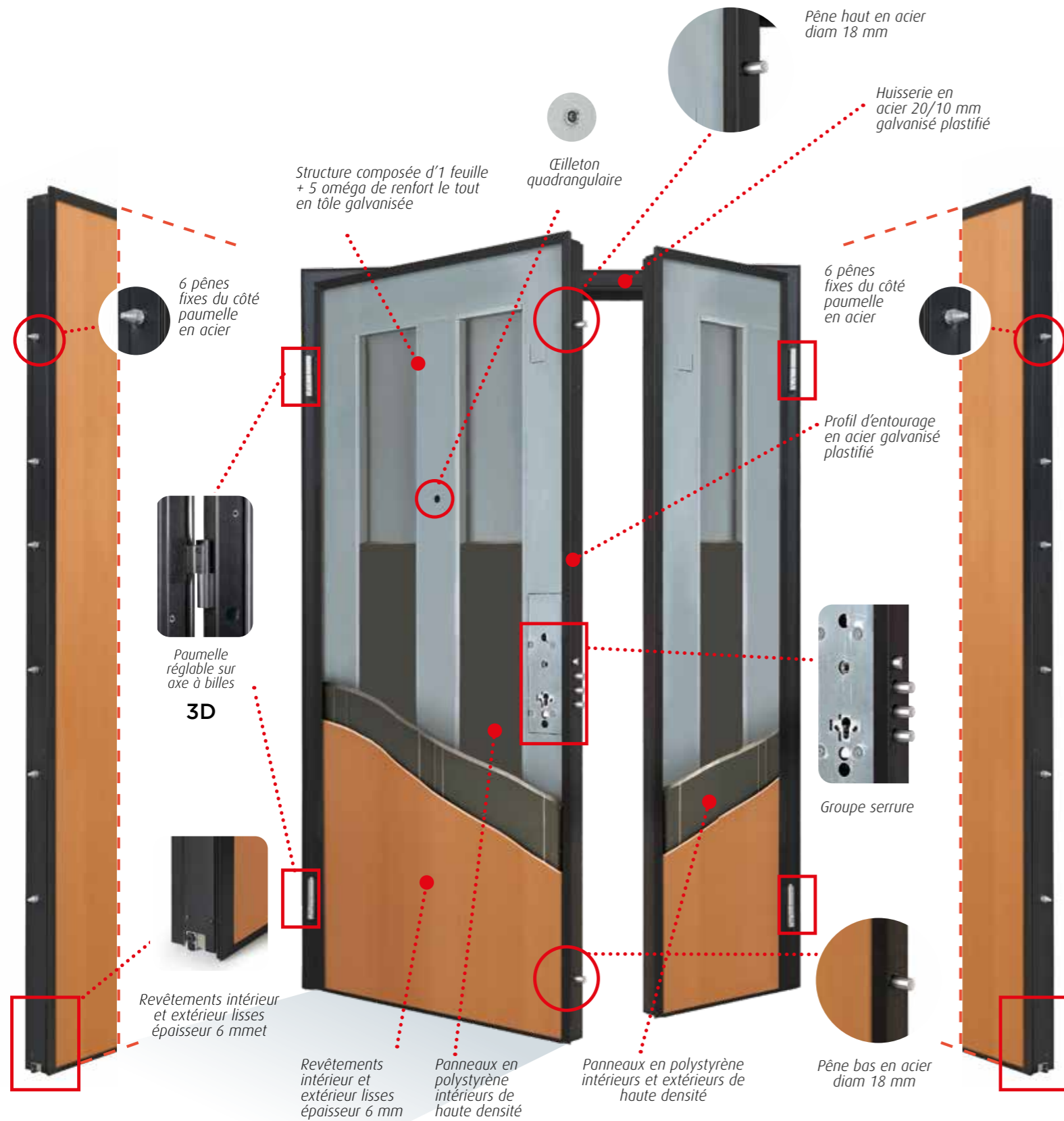
# PORTES PALIÈRES

## DUO

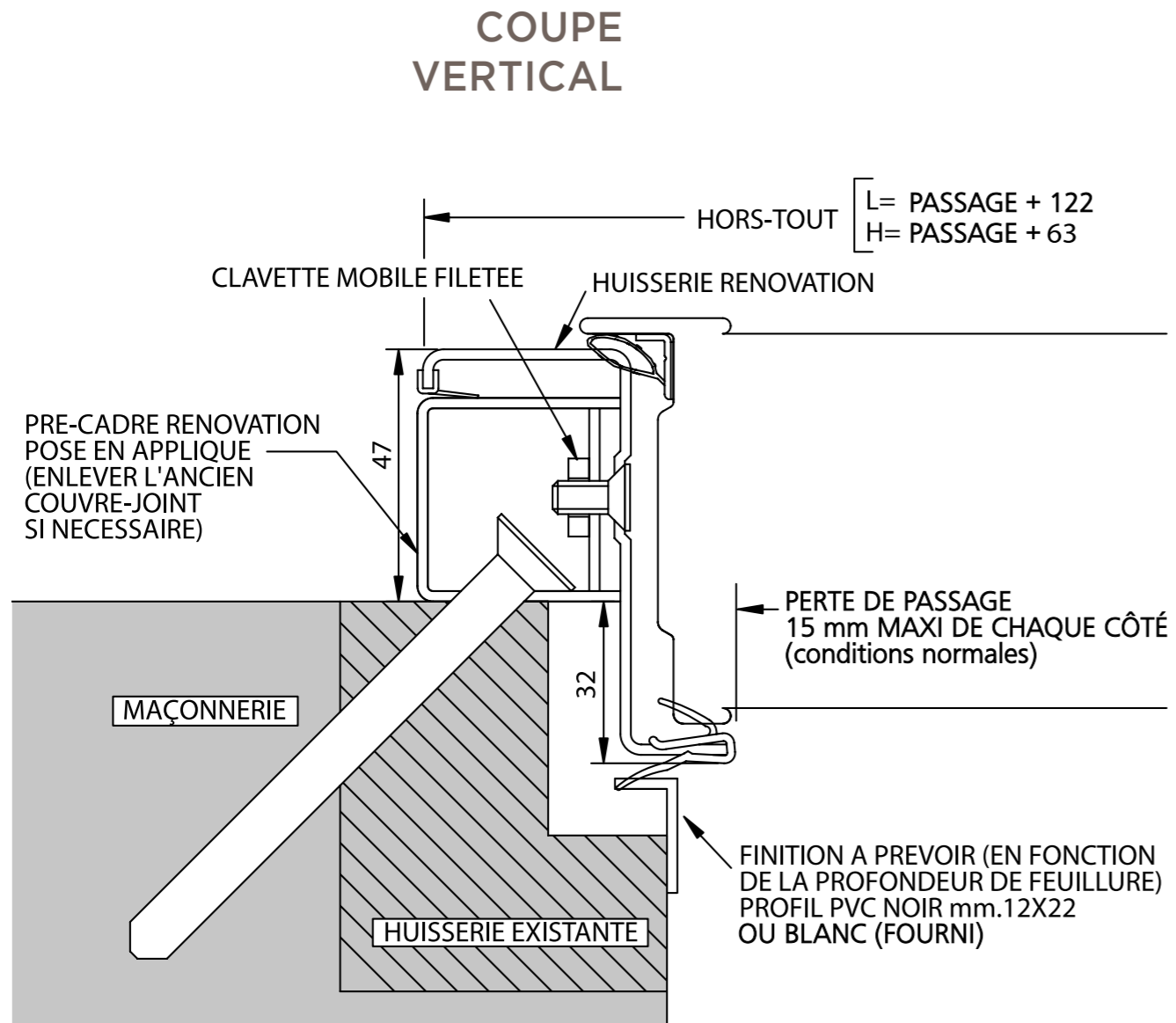
Classe 3 EN 1627-30

TRANSMISSION THERMIQUE 1,29 W / (m<sup>2</sup>.K)

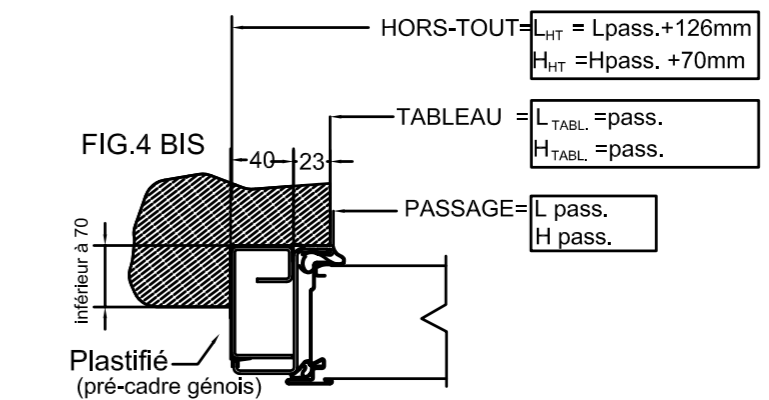
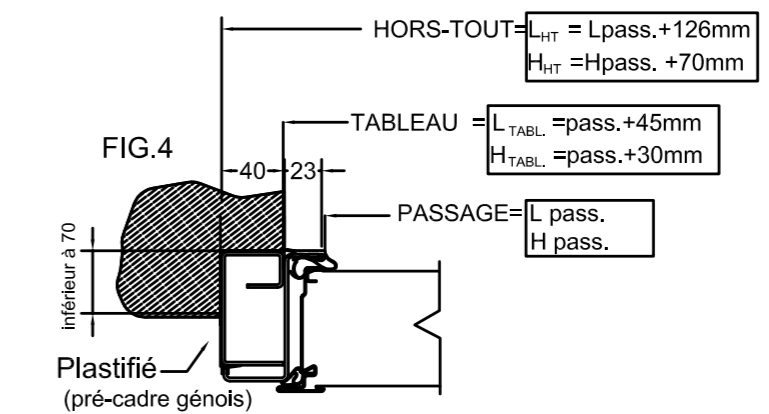
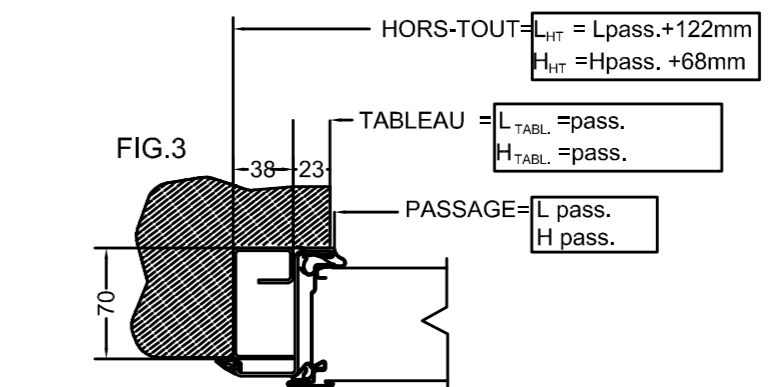
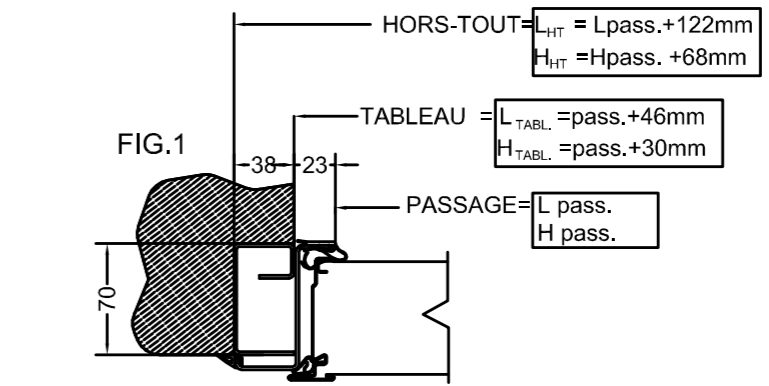
AFFAIBLISSEMENT ACOUSTIQUE à partir de 36 dB



# POSÉ EN RÉNOVATION (POSE EN APPLIQUE SUR HUISSERIE EXISTANTE)

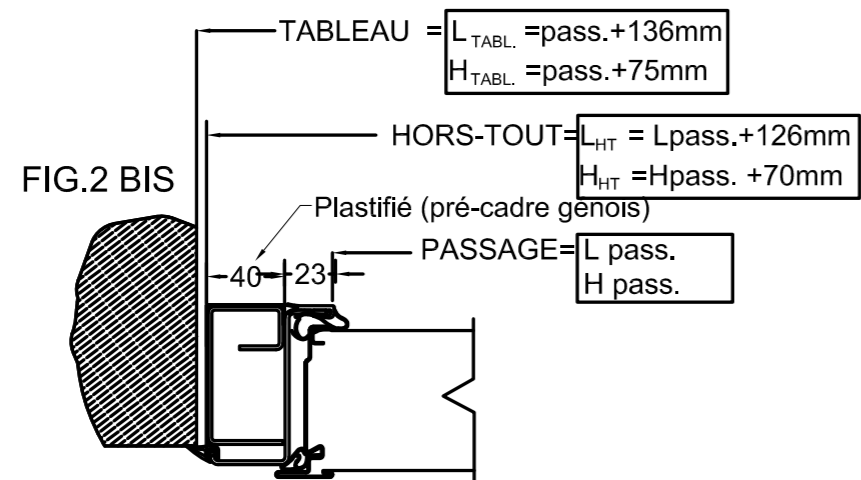
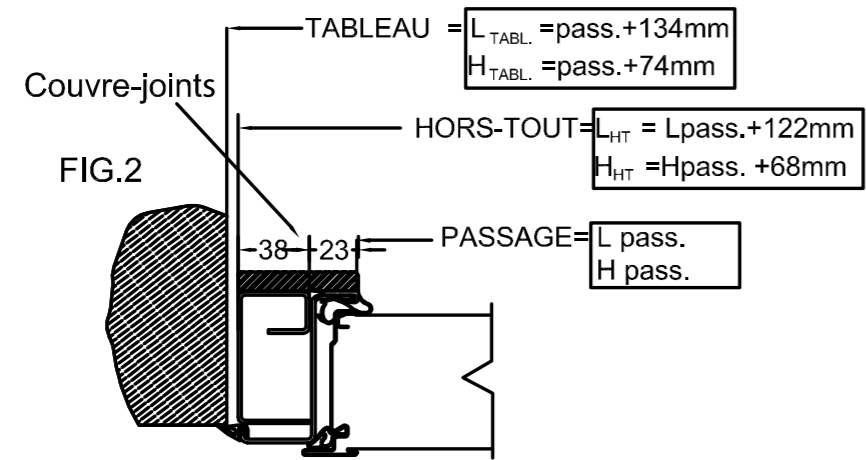


# PRÉ-CADRE POSÉ EN FEUILLURE

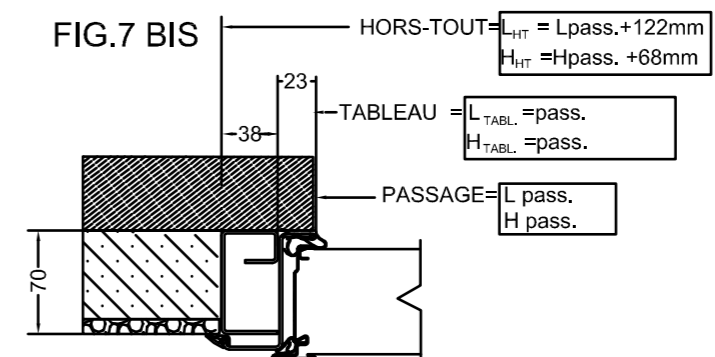
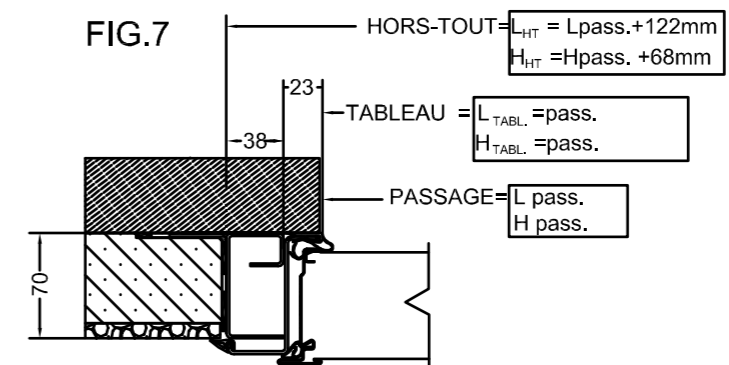
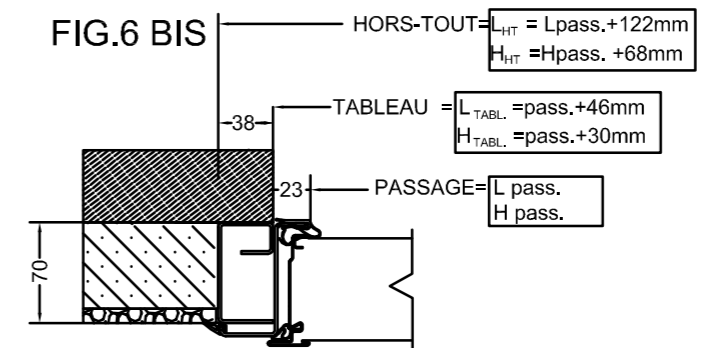
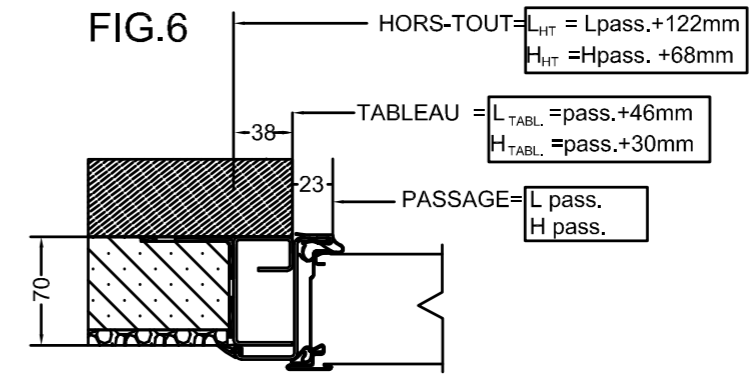




# PRÉ-CADRE POSÉ ENTRE TABLEAU

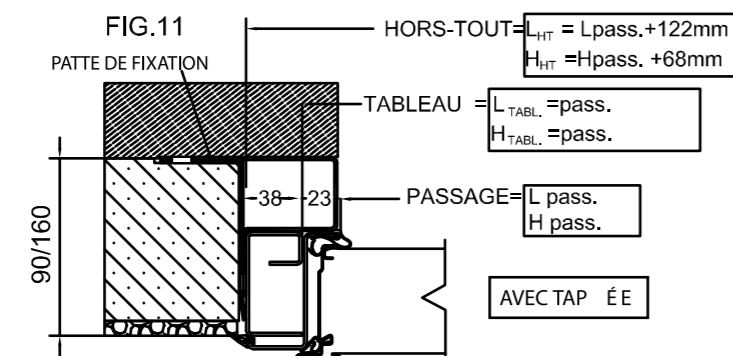
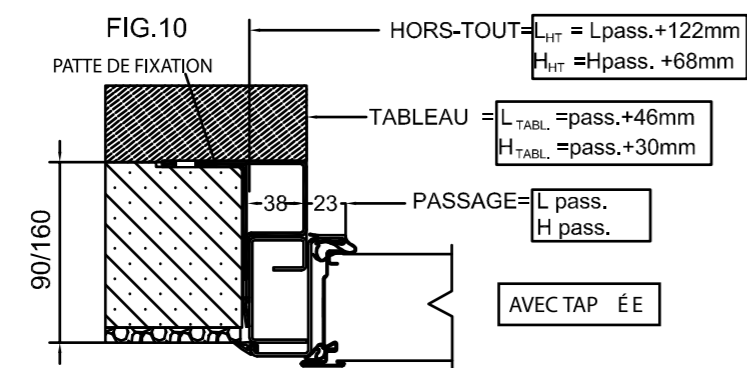
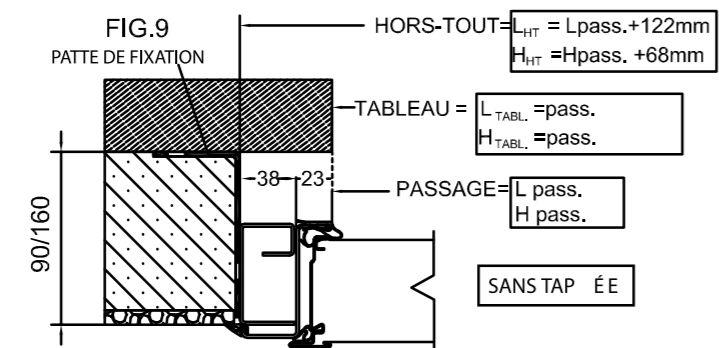
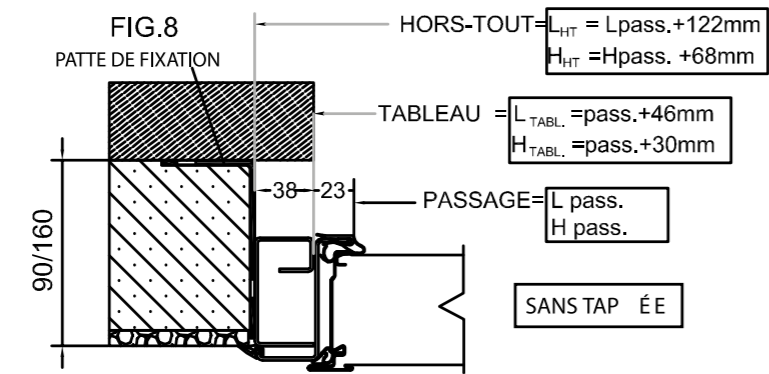


# PRÉ-CADRE DOUBLAGE 70 mm





# PRÉ-CADRE DOUBLAGE DA 90 mm À 160 mm



ACCESSOIRES



# POIGNÉES STANDARD

# POIGNÉES EN OPTION

# POIGNÉES EN OPTION

POMMEAU FIXE EXTÉRIEUR OU POMMEAU TOURNANT



POIGNÉE MODÈLE PORDOI



POIGNÉE MODÈLE OEUF



ALUMINIUM  
TON BRONZE

ALUMINIUM  
TON ARGENT

LAITON  
POLI

CHROMÉ  
SATINE

CHROMÉ  
POLI



DEFENDER  
ALUMINIUM  
TON ARGENT

DEFENDER  
LAITON  
SATINEÉ

DEFENDER  
LAITON  
POLI

DEFENDER  
ALUMINIUM  
TON BRONZE

DEFENDER  
CHROMÉ  
SATINE

DEFENDER  
CHROMÉ  
POLI



FENIX  
CHROMÉ SATINÉ



H4  
CHROMÉ SATINÉ



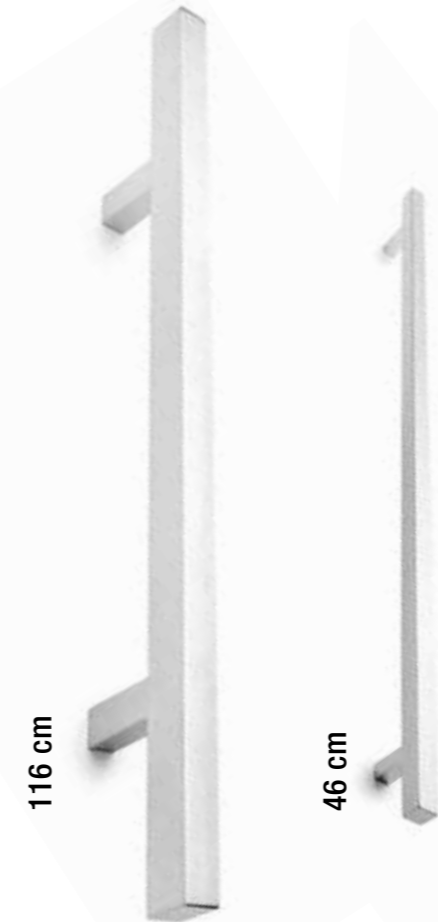
H4  
BLANC MAT  
RAL 9010



H4  
NOIR MAT  
RAL 9005



H4  
GRIS GRAPHITE



116 cm

46 cm

CHROMÉ SATINÉ



DEFENDER  
NOIR MAT RAL 9005



DEFENDER  
GRIS GRAPHITE



DEFENDER  
CHROMÉ SATINÉ



DEFENDER  
BLANC MAT RAL 9010



# FINITIONS DES HUISSERIE ET DES PROFILS PÉRIPHÉRIQUES

IL EST POSSIBLE DE CHOISIR LA FINITION DU BÂTI ET DES PROFILS PÉRIPHÉRIQUES DE LA PORTE PARMİ LES COULEURS SUIVANTES:



blanc



noir



aluminium



nacre  
similaire au  
RAL 1013



Brunitech



## ALUMINIUM

L'UTILISATION D'ALUMINIUM AVEC REVÊTEMENTS EN BOIS ET REVÊTEMENTS LAQUÉS PERMET D'OBTENIR DES COMBINAISONS DE STYLE BEAUCOUP PLUS CONTEMPORAINES.



FINITION  
EXTÉRIEURE  
CARÈNE ALIAS 17  
POUR CARÉNAGE  
BICOLORE



## BLANC

CETTE SOLUTION CONSEILLE LE CHOIX DU BLANC POUR LES REVÊTEMENTS INTÉRIEURS ET EXTÉRIEURS. AUTREMENT, UNE FINITION NOIRE REVÊTANT LES PROFILS PÉRIPHÉRIQUES EXTÉRIEUR RENDRA LA COULEUR BLANCHE INVISIBLE QUAND LA PORTE EST FERMÉE.

# PANNEAUX DE REVÊTEMENTS





# PANNEAUX DE BASE PLACAGE

ÉPAISSEUR 6 MM



TANGANICA CLAIR - 1



TANGANICA MOYEN - 2



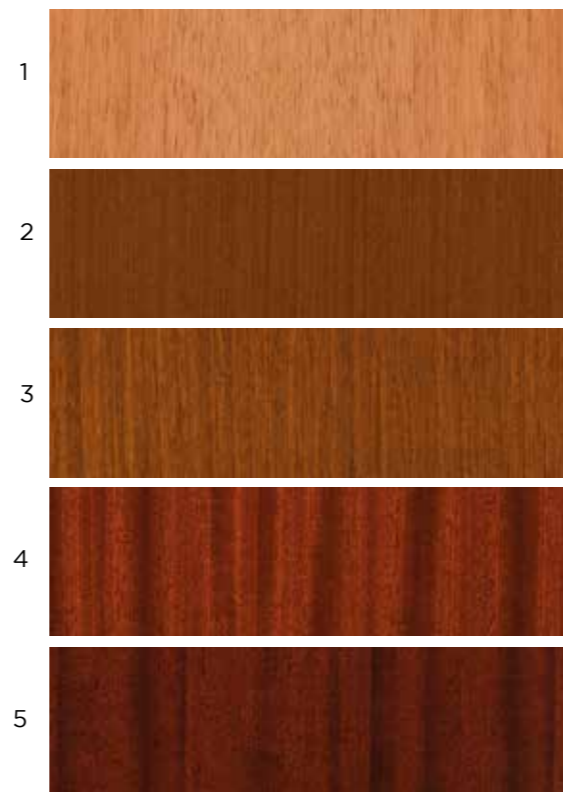
TANGANICA FONCÉ - 3



ACAJOU MOYEN - 4



ACAJOU FONCÉ - 5



# PANNEAUX DE BASE MÉLAMINÉS GAMME MATRIX

ÉPAISSEUR 6 MM



MATRIX CHÊNE GRIS - 1



MATRIX PALISSANDRE - 2



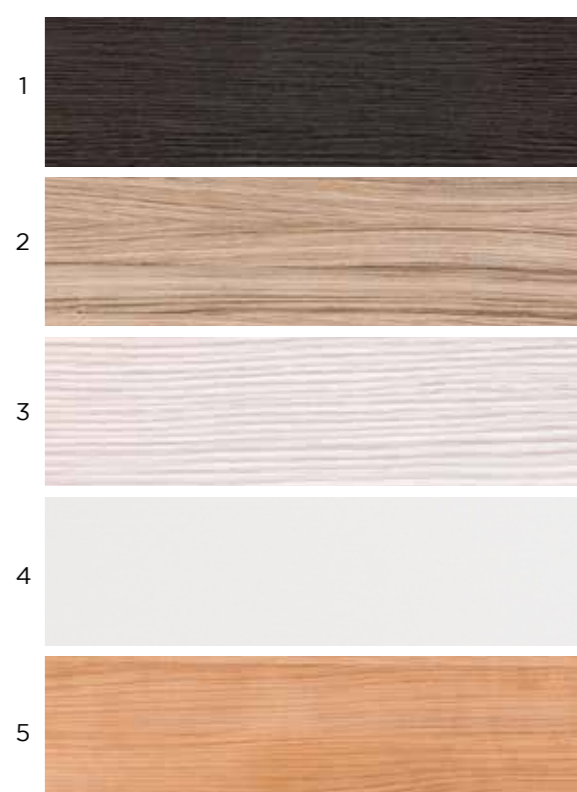
MATRIX MÉLÈZE - 3



MATRIX BLANC - 4



MATRIX MARBELLA - 5





# PANNEAUX DE BASE MÉLAMINÉS

ÉPAISSEUR 6 MM



CERISIER C - 1



HÊTRE L - 2



NOYER BLOND C - 3



CHÊNE WENGÉ L - 6  
à veinures horizontales  
ou vertical



FRÊNE BLANC C - 7  
à veinures horizontales



RAL 9010



CHÊNE BLANCHI L - 4  
à veinures horizontales  
ou vertical



CHÊNE L - 5



RAL 9016



BLANC IDEM HUISSERIE



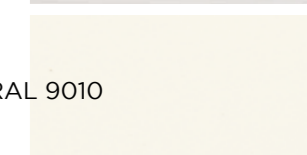
RAL 1013



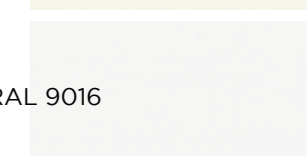
6



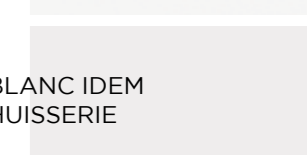
7



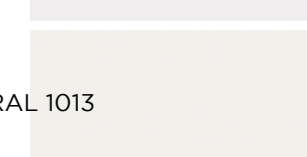
RAL 9010



RAL 9016



BLANC IDEM  
HUISSERIE



RAL 1013





# PANNEAUX EXTRA PLACAGE

ÉPAISSEUR 6 MM

# PANNEAUX EXTRA BOIS RECONSTITUÉ

ÉPAISSEUR 6 MM



CERISIER MOYEN - 1



CHÂTAIGNIER - 2



CHÊNE GRIS P - 1



CHÊNE BLANCHI P - 2



CHÊNE MIEL - 3



HÊTRE - 4



CHÊNE WENGÉ P - 3



CHÊNE MIEL P - 4  
à veinures horizontales  
ou vertical





# PANNEAUX EXTRA TRANCHE

ÉPAISSEUR 6 MM

# PANNEAUX LAQUES

ÉPAISSEUR 6 MM



CENDRE - 1

CAFÉ - 2

ROUGE LAQUÉ



TERRE - 3

SABLE - 4



## PANNEAUX LISSES LAQUÉS RAL

Panneaux lisses laqués  
suivant coloris échantillon  
fourni par le client.







**PRESENTATION  
DES MODELES DE  
PANNEAUX**



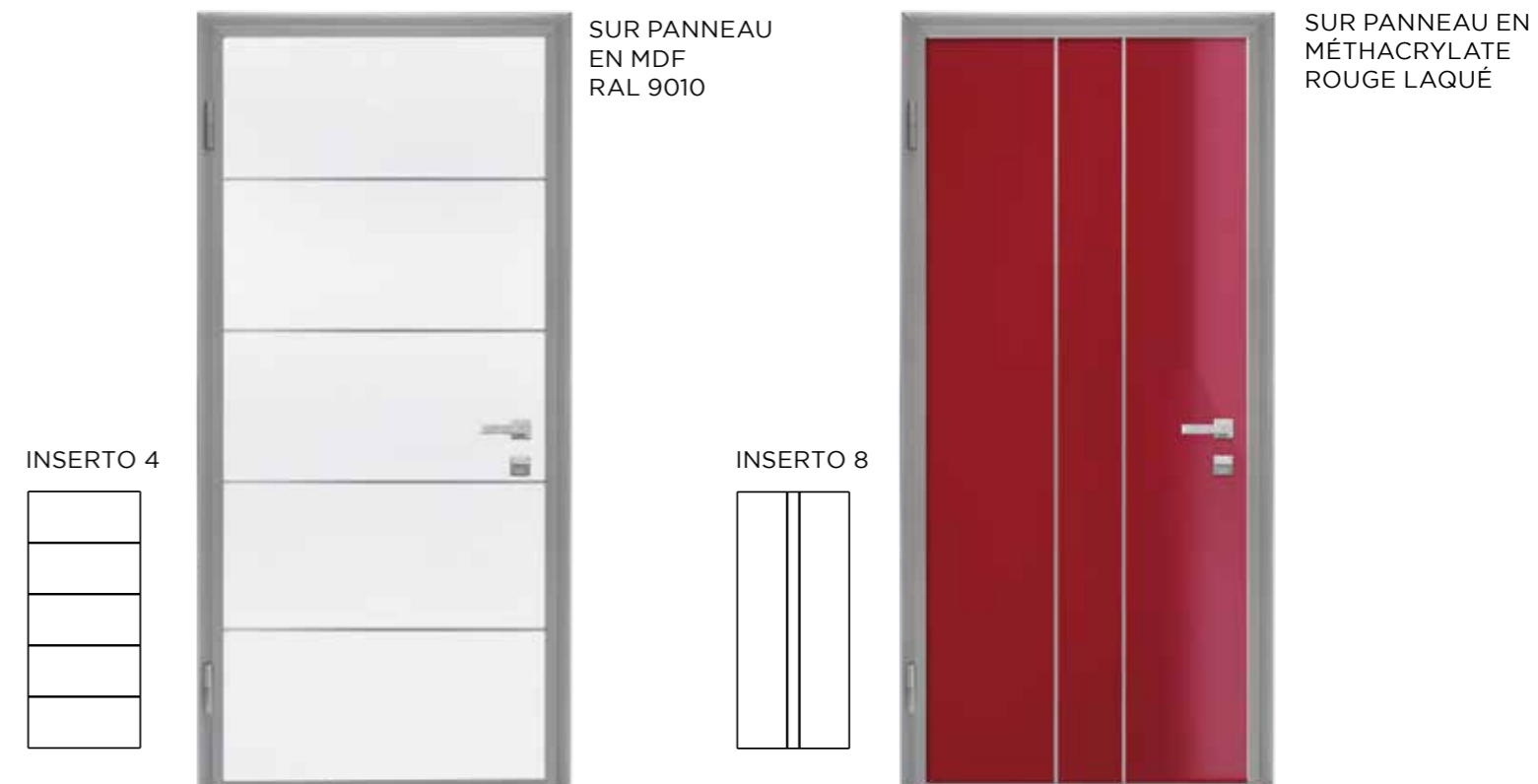
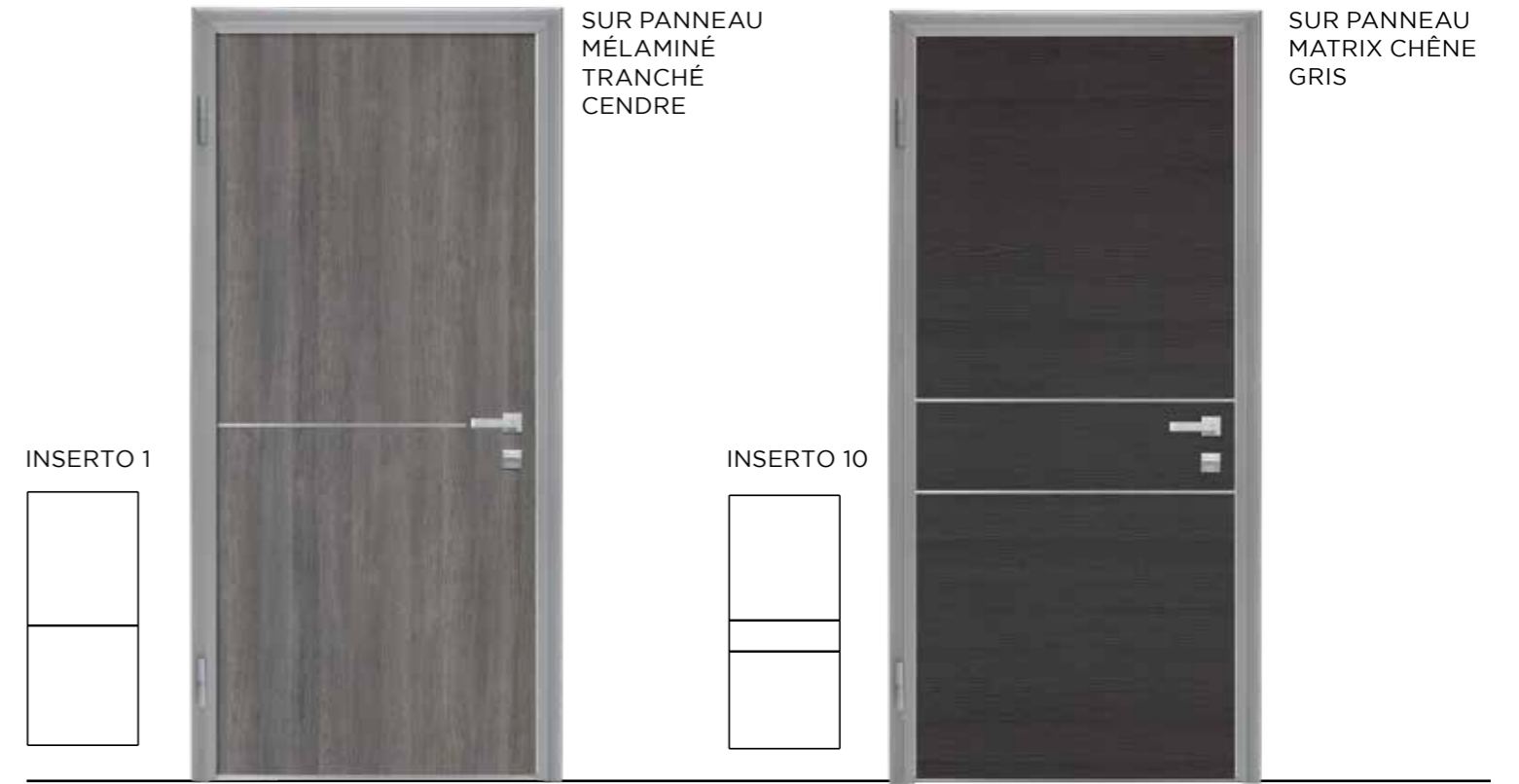
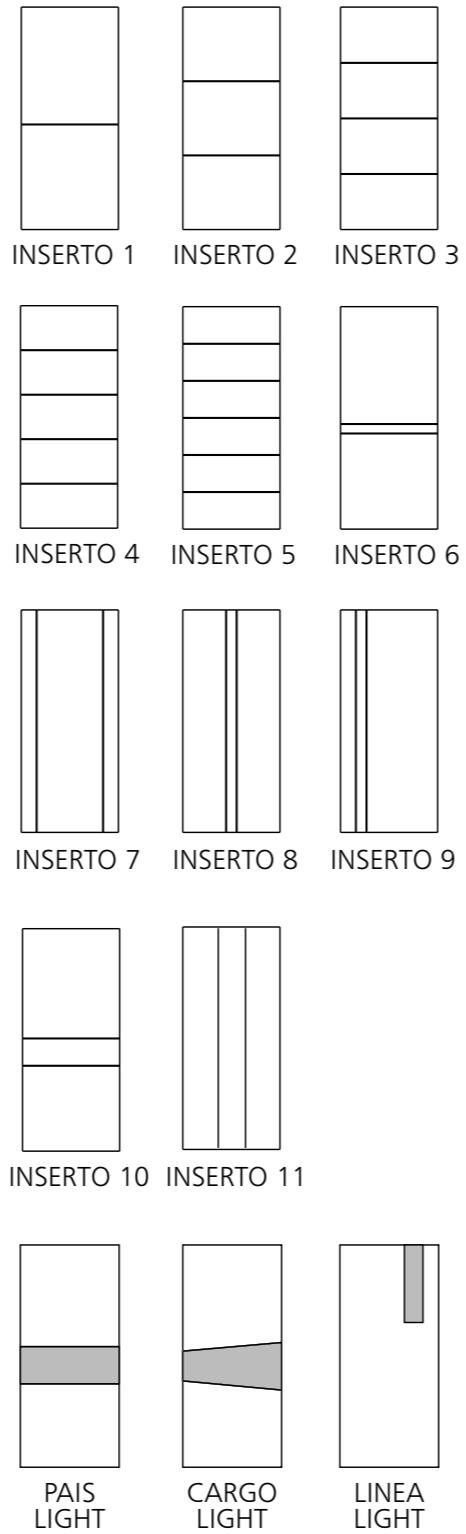
# BASIC LINE Collection



ALIAS

INSERT ALUMINUM

AUTRES  
CONFIGURATIONS  
DISPONIBLES SUR  
DEMANDE





## PAIS LIGHT



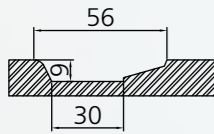
UN LARGE BANDEAU EN INOX BROSSÉ SUR LEQUEL SONT INTÉGRÉES LA POIGNÉE ET LA SERRURE EST LA CARACTÉRISTIQUE DE CE MODÈLE. IL PEUT ÊTRE APPLIQUÉ SUR TOUTE UNE GAMME DE PANNEAUX BOIS, MÉLAMINÉS OU LAQUÉS PERMETTANT AINSI LE CHOIX D'UNE FINITION DIVERSIFIÉE ET PERSONNALISÉE. PAIS PEUT ÊTRE UTILISÉ TANT EN COLLECTIF QU'EN MAISON INDIVIDUELLE.





## RADIANT R116

EN OKOUMÉ TEINTÉ  
NOYER MOYEN.  
LA BÉQUILLE H4 CARRÉE  
EST EN CHROMÉ SATINÉ.

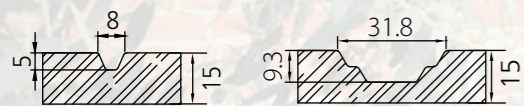




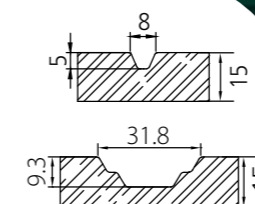
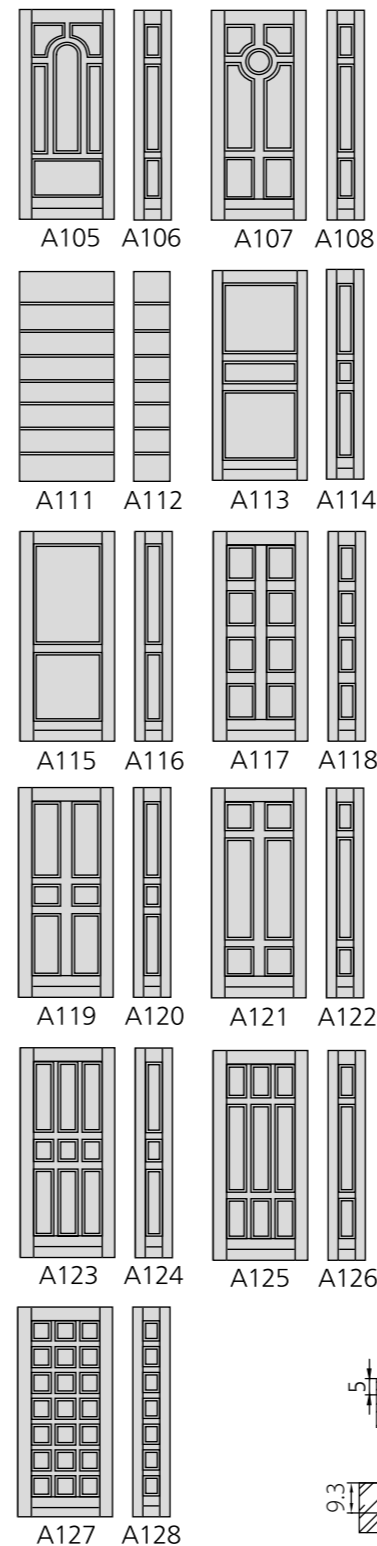
# DIAMANTE Collection



PANNEAU EN BOIS  
PANTOGRAPHÉ À FIBRES  
PARALLÈLES À 90° - DOUBLE  
COUCHE. ÉPAISSEUR 15 MM



## DIAMANTE



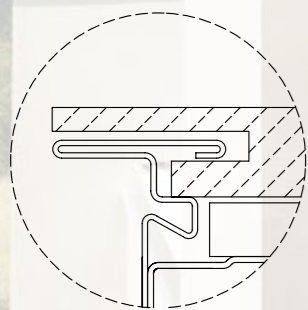
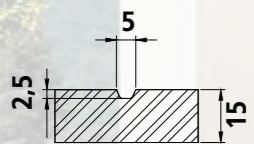
Panneaux laqués ou en bois pour portes extérieures  
ou palières (coeff. Ud= 1,3)



# SKIPPER Collection



PANNEAUX MULTICOUCHE  
- CONTREPLAQUÉ OU MDF  
HYDROFUGE ÉPAISSEUR  
15 MM

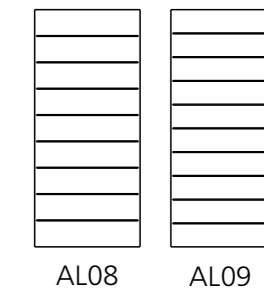
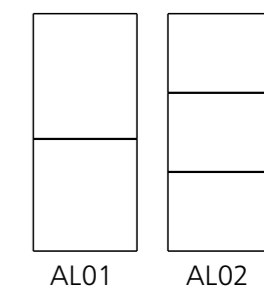
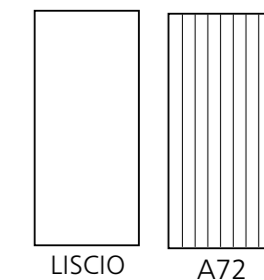


OPTION: PANNEAU  
INTÉRIEUR ENVELOPPANT  
LE CARÉNAGE



SKIPPER MOD. A281

SKIPPER MOD. A282



SKIPPER MOD. A109

SKIPPER MOD. A285



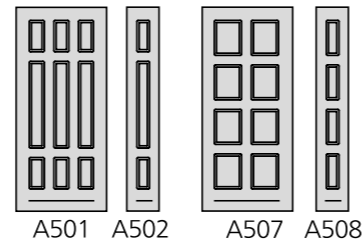
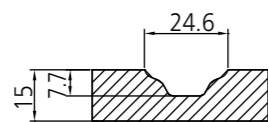


# FAST Collection

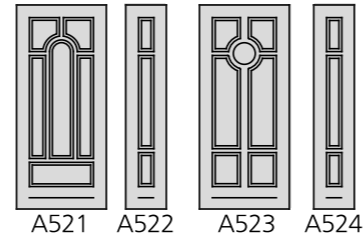
PANNEAU EN BOIS  
PANTOGRAPHE  
ÉPAISSEUR 15 MM



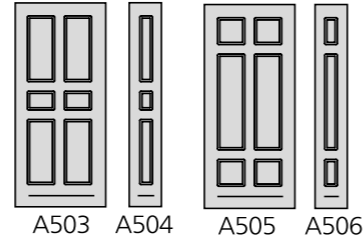
Panneaux laqués ou en bois pour  
portes extérieures  
ou palières (coeff. Ud= 1,3)



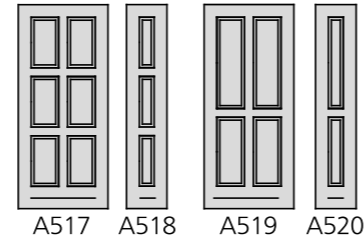
A501 A502



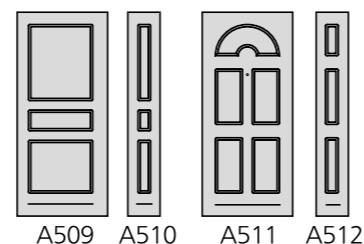
A521 A522



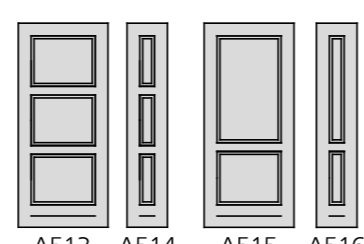
A503 A504



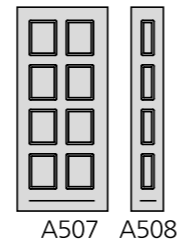
A517 A518



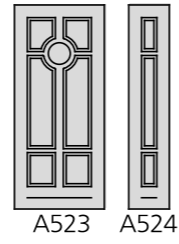
A509 A510



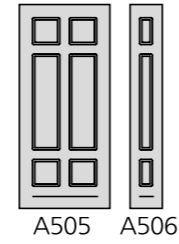
A513 A514



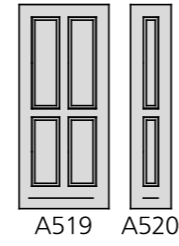
A507 A508



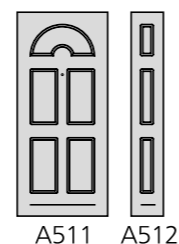
A523 A524



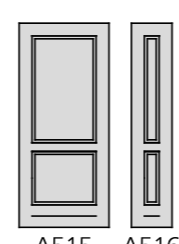
A505 A506



A519 A520



A511 A512

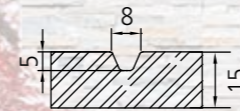


A515 A516

# CARGO Collection



PANNEAU MOULURE' CARGO EN  
TANGANICA LAQUE' RAL 9010 AVEC  
BANDE EN ACIER INOX AU FIL DU  
PANNEAU. LE POMMEAU OEUF FIXE  
EST CHROME' SATINE', LA SERRURE  
MOTORISEE SMART.

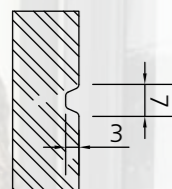




# LISTEN Collection



ELLE REPRÉSENTE UN MODÈLE CLASSIQUE DE GRANDE RÉUSSITE DANS LA GAMME CONTEMPORAINE SIGNÉE PAR ALIAS. ELÉGANTE, LE DESIGN DES TROIS SOLUTIONS PROPOSÉES DONNE À L'ENTRÉE UNE EMPREINTE SOPHISTIQUÉE.



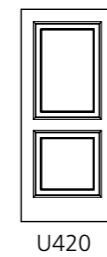
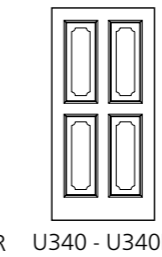
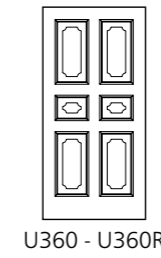
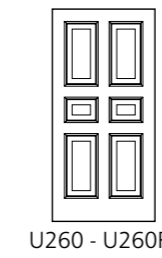
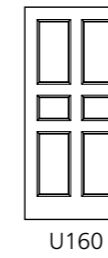
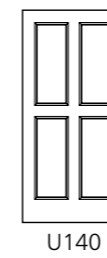
Modèle « LISTEN 1 »  
laqué RAL 7024  
avec bâton  
de maréchal  
marechal externe  
chromé satiné.



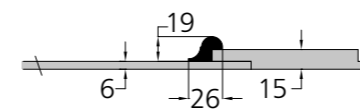
# URBAN Collection



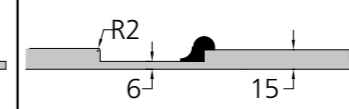
PANNEAUX EN BOIS  
AVEC MOELLONS ET  
ENCADREMENTS EN BOIS  
MASSIF APPLIQUÉS  
ÉPAISSEUR 15 MM



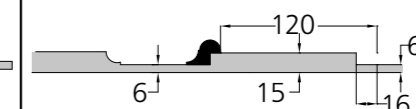
**TIPO: 1**  
U120, U140, U160



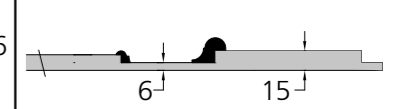
**TIPO: 2 - 3**  
U220, U240, U260,  
U320, U340, U360



**TIPO: 2 - 3 R**  
U220R, U240R, U260R,  
U320R, U340R, U360R



**TIPO: 4**  
U420, U440, U460



ENCADREMENT APPLIQUÉ  
SELON LA TRADITION  
ARTISANALE



CERISIER



ACAJOU



TANGANICA



CHÊNE



## PORTE AVEC IMPOSTE

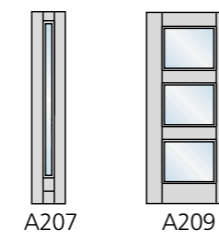
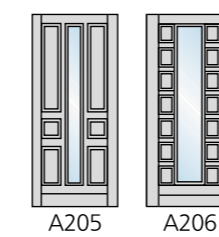
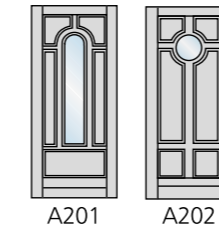


## PORTE AVEC PARTIES FIXES

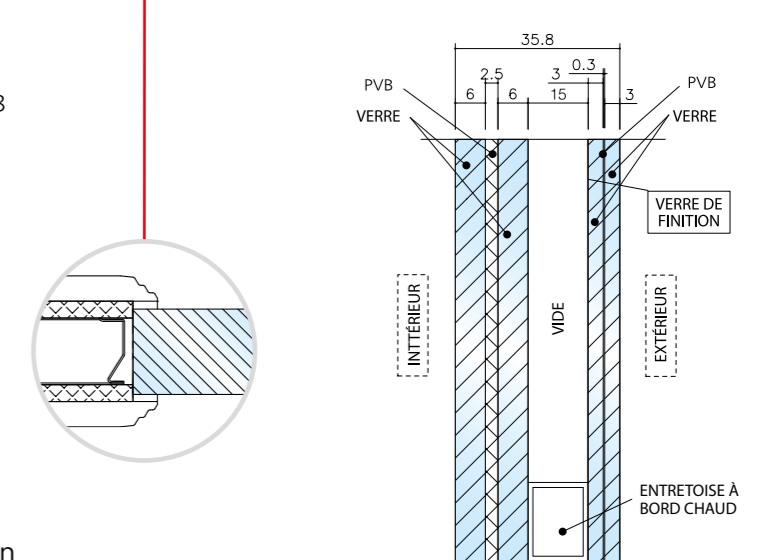
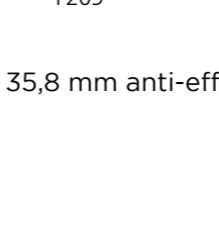
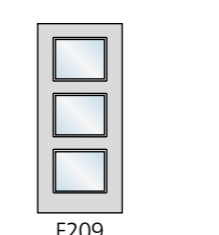
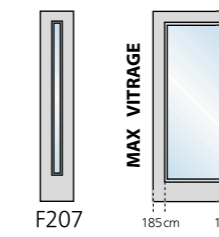
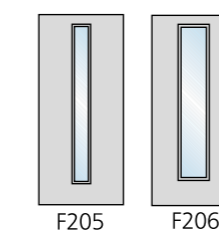
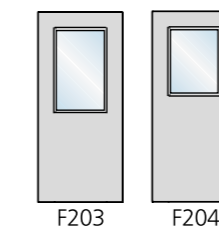
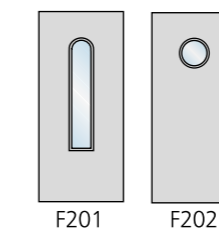


## PORTES VITRÉES

### DIAMANTE GLASS



### SKIPPER GLASS



Avec double vitrage isolant de 35,8 mm anti-effraction

# PORTES VITRÉES

MAP



NINE



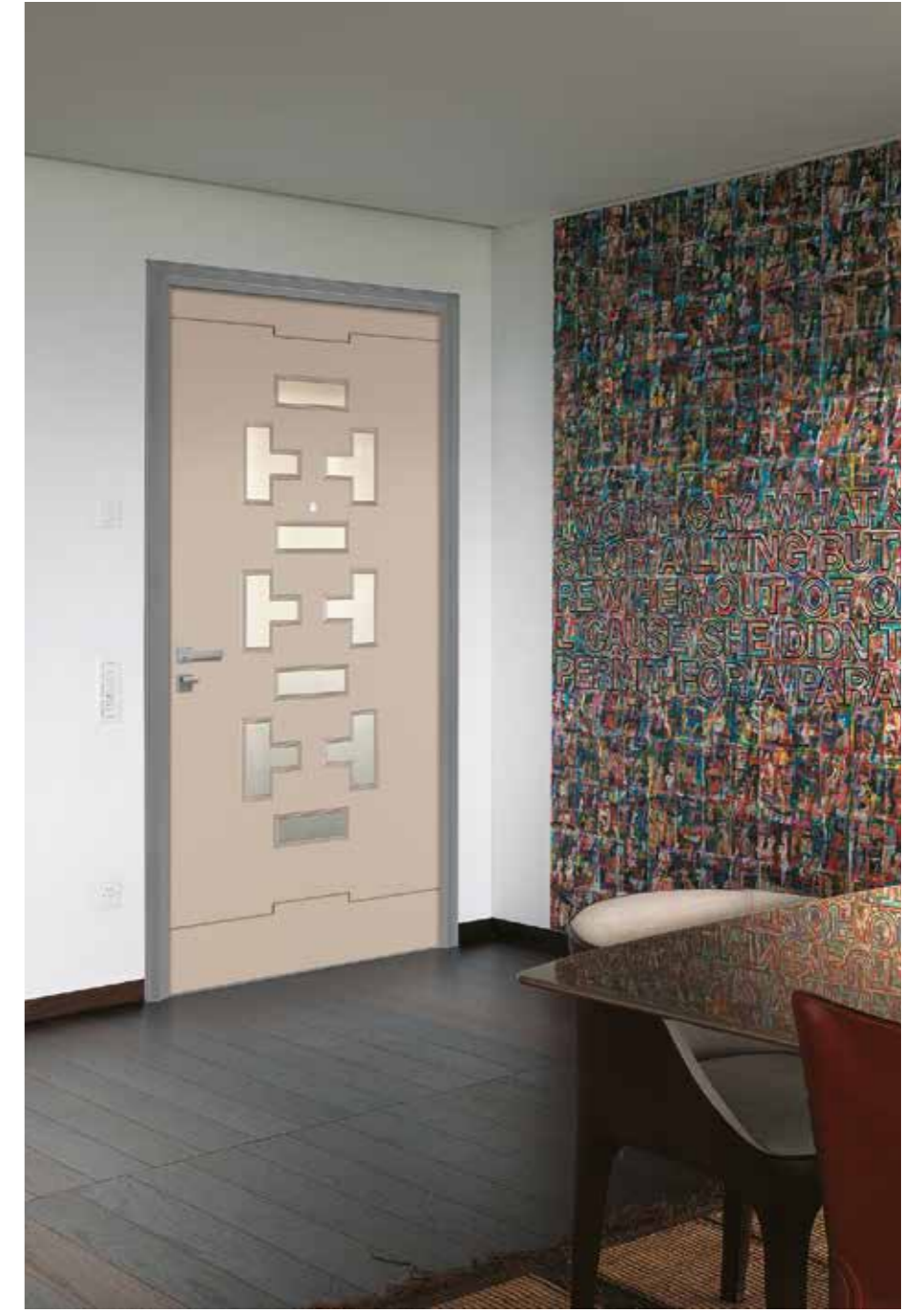
CACTUS



OVAL



TEN



VELA



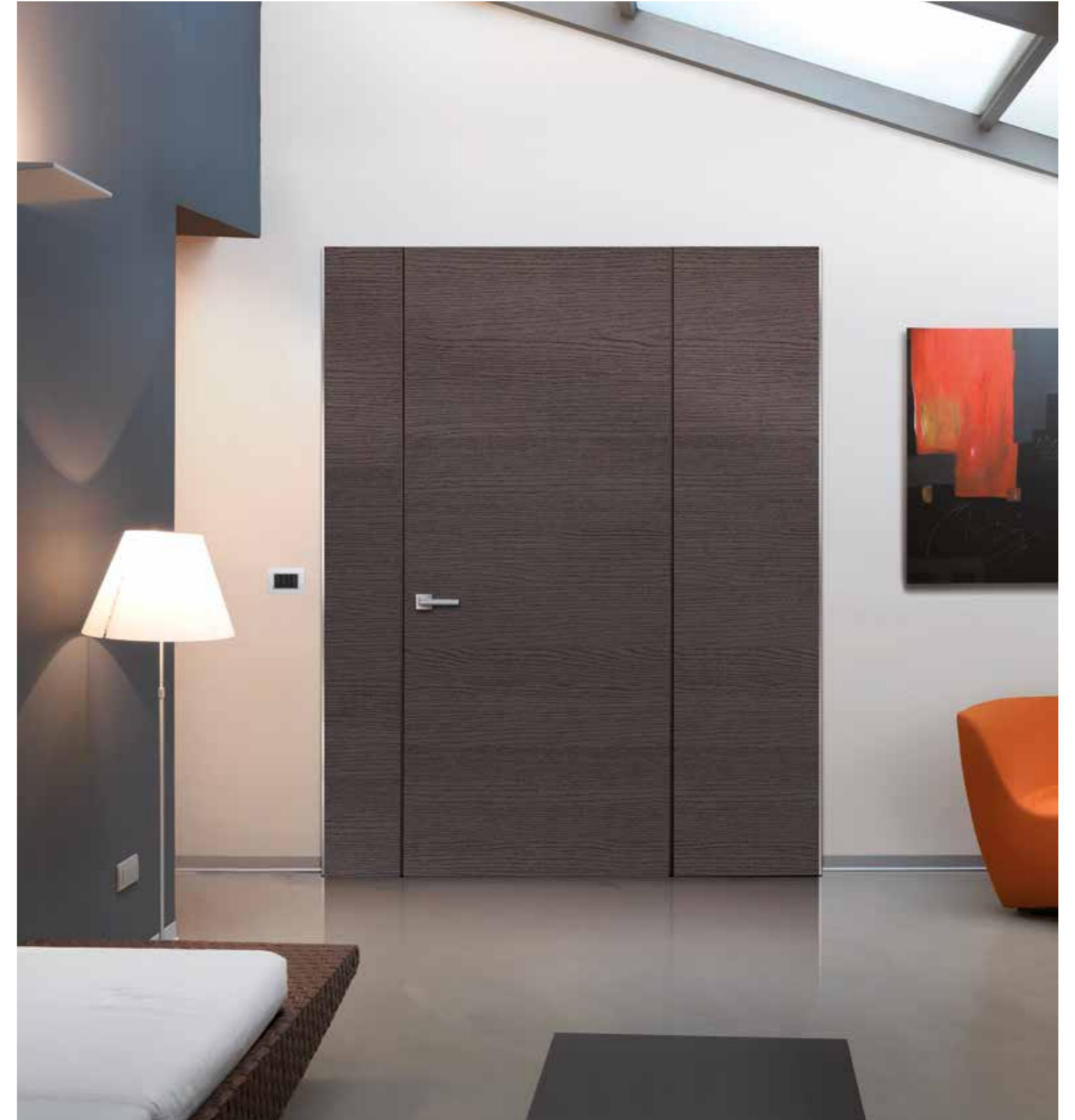
Avec vitrage isolant de 36 mm anti-effraction - Transmission thermique 2,25 W / (m<sup>2</sup>.K)  
Avec vitrage isolant de 50 mm anti-effraction - Transmission thermique 1,30 W / (m<sup>2</sup>.K)



# WING



# WING ALI



WING Ali en version mélaminé café Tranché

## WING ALI



## GRILLES DE DEFENSE

### DEFENDER



Voir catalogue  
spécial DEFENDER



# GRILLES DE DEFENSE

## DEFENDER



Voir catalogue  
spécial DEFENDER

# VISIO DIGITAL ŒILLETON ÉLECTRONIQUE

Option: système électronique avec viseur digital sélectionné par ALIAS pouvant remplacer l'œilleton traditionnel permettant d'obtenir une vision nette de haute qualité. Quels sont les avantages du viseur digital? Une image fine et agrandie; tandis qu'avec l'œilleton traditionnel, l'image est réduite, les personnes âgées ont parfois des difficultés pour voir correctement et les enfants ne peuvent pas l'utiliser, du fait de la hauteur de l'œilleton. Le viseur digital s'actionne par une simple pression sur le bouton et aussitôt l'image apparaît sur l'écran.



### CARACTÉRISTIQUES TECHNIQUES

Modèle : WISA.51.xx  
Senseur : 0.3 Mega Pixel CMOS  
Ecran LCD  
Energie : 4 piles AA  
Poids : 350 g





# SERRURE MOTORISÉE



Côté externe



## ENTER

Enter - Simple et fonctionnelle, Enter est la serrure base proposée par Alias. Dotée d'un bouton intérieur pour l'ouverture de la porte, elle prévoit la fermeture automatique des verrous par simple approche du vantail. Cette serrure permet, par conséquent, d'entrer et de sortir facilement de l'habitation sans devoir utiliser la clé traditionnelle (toutefois toujours utilisable).

A l'extérieur, elle est dotée d'un clavier alphanumérique. Son alimentation se fait soit par batterie soit par câble relié à l'installation électrique. Elle prévoit le montage d'une poignée encastrée ou d'un pommeau extérieur fixe.



Côté interne



Côté externe



## EASY

Easy est une serrure Alias de classe intermédiaire. Elle possède non seulement toutes les caractéristiques de Enter, c'est à dire une commande par système électronique permettant de ne pas utiliser la clé traditionnelle (toutefois toujours utilisable), mais aussi un clavier extérieur servant de récepteur au transpondeur, ce qui consent l'ouverture par badge. Avec Easy, il est aussi possible de configurer 5 codes différents de programmation. Elle peut être alimentée par batterie ou par câble relié à l'installation électrique et permet de monter une poignée encastrée plutôt qu'un pommeau extérieur fixe.



Côté interne



## SMART

Haut de gamme Alias, la serrure Smart est commandée par un système électronique automatique sophistiqué permettant de contrôler à distance les accès de l'habitat par smartphone.

Il suffit d'en télécharger l'App gratuite et en quelques simples passages, il est possible de contrôler l'entrée de l'habitat. En outre, Smart est certifié pour les portes coupe-feu jusqu'à 90 minutes.

Son alimentation est possible soit par batterie soit par câble relié à l'installation électrique soit par les deux en même temps.\*

Une minuterie d'ouverture intérieure n'est pas prévue dans la mesure où le système anti panique permet l'ouverture par simple intervention sur la poignée; la fermeture automatique des verrous est naturellement prévue par simple approche du vantail.

L'élégant clavier alphanumérique extérieur peut être relié à un récepteur encastré pour le transpondeur, une ouverture est aussi prévue pour le badge.

Il est possible de configurer 3 codes de programmation.

\*l'alimentation du clavier capacitif Alias prévoit obligatoirement l'utilisation du réseau électrique.



# PORTE SPECIALES

- PORTES AVEC DIMENSIONS SPÉCIALES SUR-MESURE
- PORTES À L'IDENTIQUE DE L'EXISTANT
- PORTES CINTRÉES
- PORTES ANTI-KALASHNIKOV
- PORTES INTÉRIEURES BLINDÉES (DREAM)

DREAM est la solution optimale pour les bureaux et pour les chambres à coucher.

DREAM est une porte anti-effraction conçue spécialement pour les bureaux et pour les chambres à coucher, les chambres aussi des immeubles utilisés pour activités de tourisme/hotellerie.

Ce n'est pas une porte blindée classique mais une structure blindée facile à poser et étudiée pour recevoir n'importe quel type d'hubriserie et habillage, personnalisable à souhait. Elle peut être en effet revêtue de tout type de revêtement et peut ainsi reprendre avec discrétion et élégance les aspects d'une porte intérieure normale.

Disponible également en version «raso muro» (af-fleurante) elle s'insère dans tout type d'habitat/bureau/tourisme-hotellerie et répond cependant à des exigences esthétiques.

Au delà de rendre votre pièce sécurisée, DREAM protège votre intimité avec une isolation phonique de 33 dB, il est disponible aussi la version EI2-30 coupe feu avec ferme porte et serrure anti-panique.

Le double d'une porte intérieure traditionnelle. Sécurité, intimité, élégance et performance garanties par l'expérience Alias.

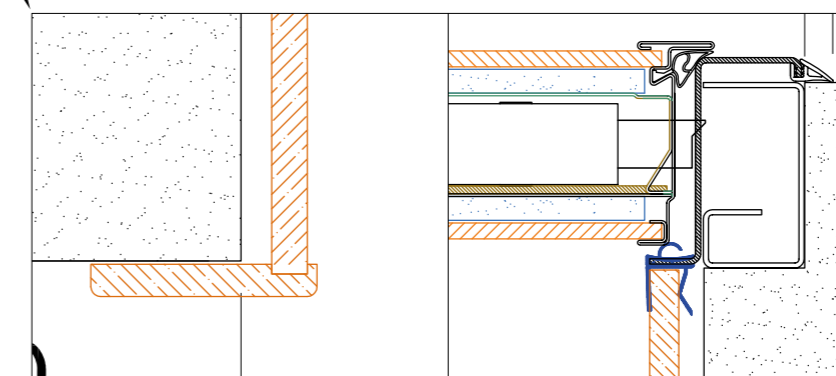
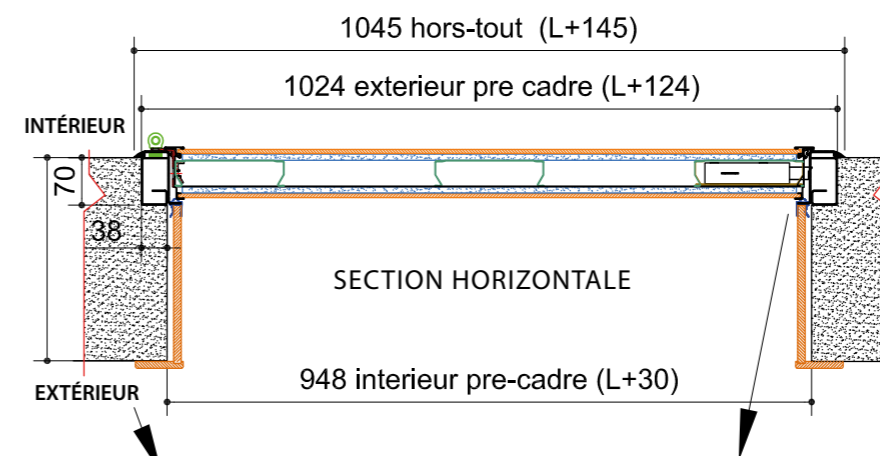
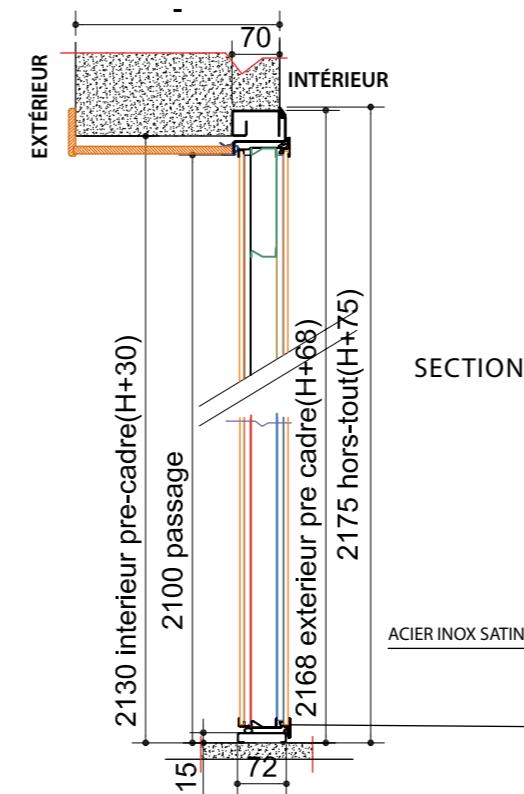


## RÉSISTANCE À L'EFFRACTION DE CLASSE 2

A PORTE DREAM PROTÈGE VOTRE INTIMITÉ, AVEC UNE ISOLATION PHONIQUE CERTIFIÉE DE 33 dB, LE DOUBLE D'UNE PORTE INTÉRIEURE TRADITIONNELLE COUPE-FEU 30 MINUTES (DANS LA VERSION DREAM EI2-30)

# LES CHAMBRANLES

GRÂCE À DES ÉLÉMENTS DÉCORATIFS SUPPLÉMENTAIRES, LES PORTES SE TRANSFORMENT ET SURPRENNENT



Les éléments architectoniques décoratifs embellissent les entrées extérieures et les mettent sur le devant de la scène. Les chambranles décorent l'entrée grâce à des panneaux latéraux et supérieurs réalisés dans les mêmes matériaux et les mêmes finitions que ceux de la porte en ce qui crée un effet des plus attrayants



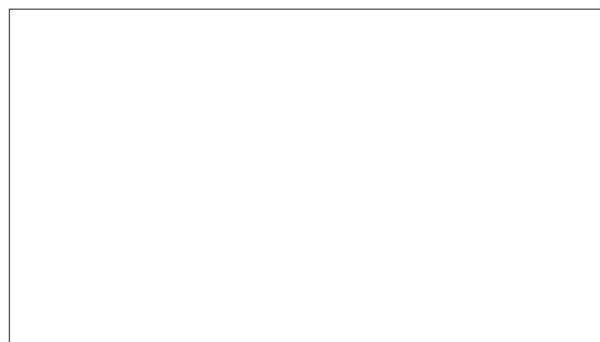


**NOTA 1:** La reproduction des couleurs du catalogue papier subit des variations de tons et de couleurs dues au processus d'imprimerie. Ces images servent donc exclusivement au client pour un premier choix.

**NOTA2:** Les prestations de chaque modèle peuvent changer selon les dimensions et les accessoires installés et doivent être vérifiées avant le devis/commande.

Alias se réserve le droit, sans aucun avis et n'importe quel moment, de modifier les produits pour apporter des améliorations et/ou se conformer à possibles réglementations sans le devoir de modifier les produits déjà vendus.





**Alias srl Porte blindate - Italia**

Via Berlinguer, 22 Settima 29020 (PC) Italy

**T** +39 0523 364040 **F** +39 0523 364044

**E** info@aliasblindate.com

**w** aliasblindate.com

**Alias France - Sté ROXA**

1117, chemin du Lavarin - 84000 AVIGNON

**T** 04.90.86.60.24 **F** 04.90.14.00.11

**E** roxa@roxa-france.com

**w** aliasportesblindees.fr

**ALIAS** 

DESIGN SECURITY DOORS